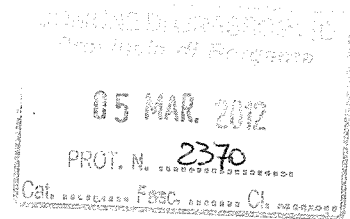


COMUNE DI GRASSOBBIO

Provincia di Bergamo



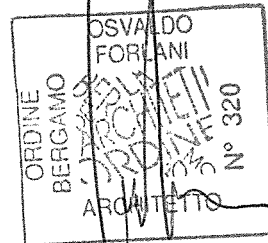
PIANO DI LOTTIZZAZIONE RESIDENZIALE DEL COMPARTO "C14" DENOMINATO "LOTTIZZO BERETTA"

APPROVAT... CON DELIBERAZIONE
DI ... CONSIGLIO ... COMUNALE
N° ... 3 ... DEL 14-03-2012

NORME TECNICHE DI ATTUAZIONE

Cogliari Giovanni
Beretta Denis
Forlani Giuseppe
Belli Enzo
Spadella Gianni
Cheloni Stefano
Grassobbio, 11.01.2012

IL TECNICO INCARICATO



STUDIO TECNICO ARCH. OSVALDO FORLANI

Viale Europa n. 8 – 24050 Grassobbio (BG)
Tel./Fax 035 / 52 51 24
P.I.: 00630280162 C.F.: FRL SLD 52S07 M147G
e-mail: info@studioforlani.com

COMUNE DI GRASSOBBIO (BG)

COMMISSIONE URBANISTICA

SEDUTA DEL ... 10.8.MAR.2012 ...

SI ESPRIME PARERE:

FAVOREVOLE

L'ASSESSORE ALL'EDILIZIA

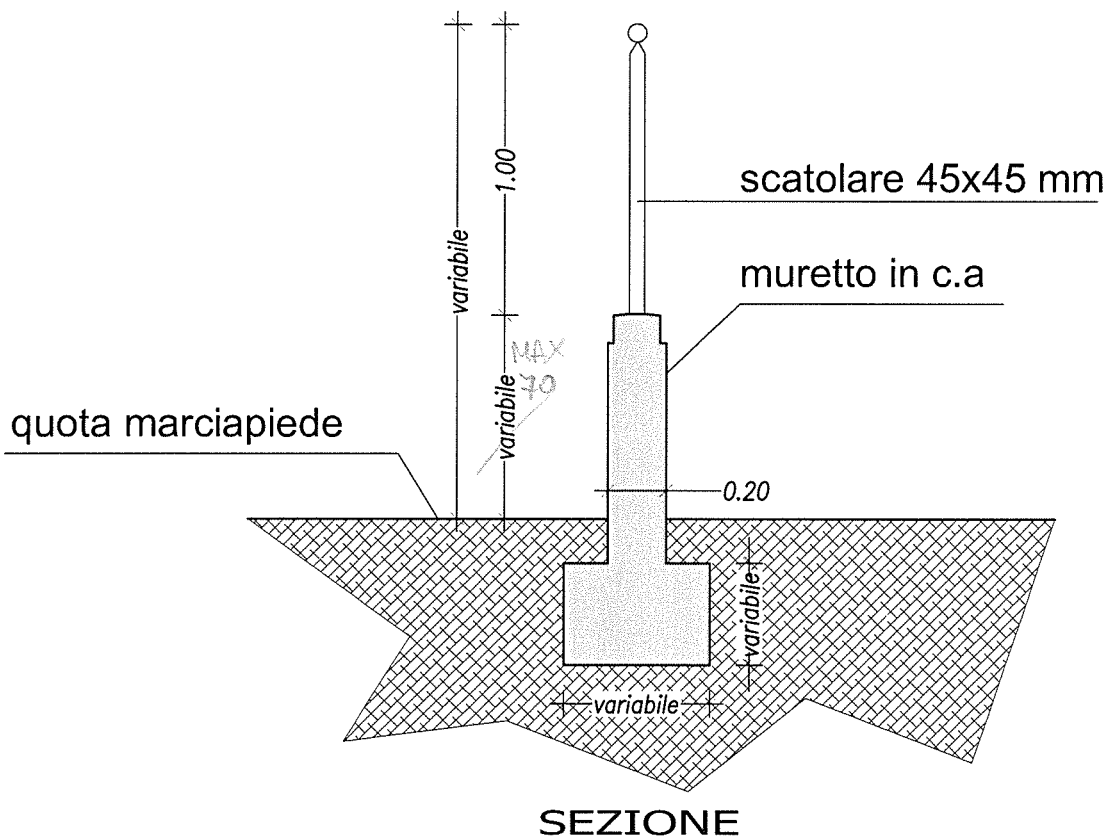
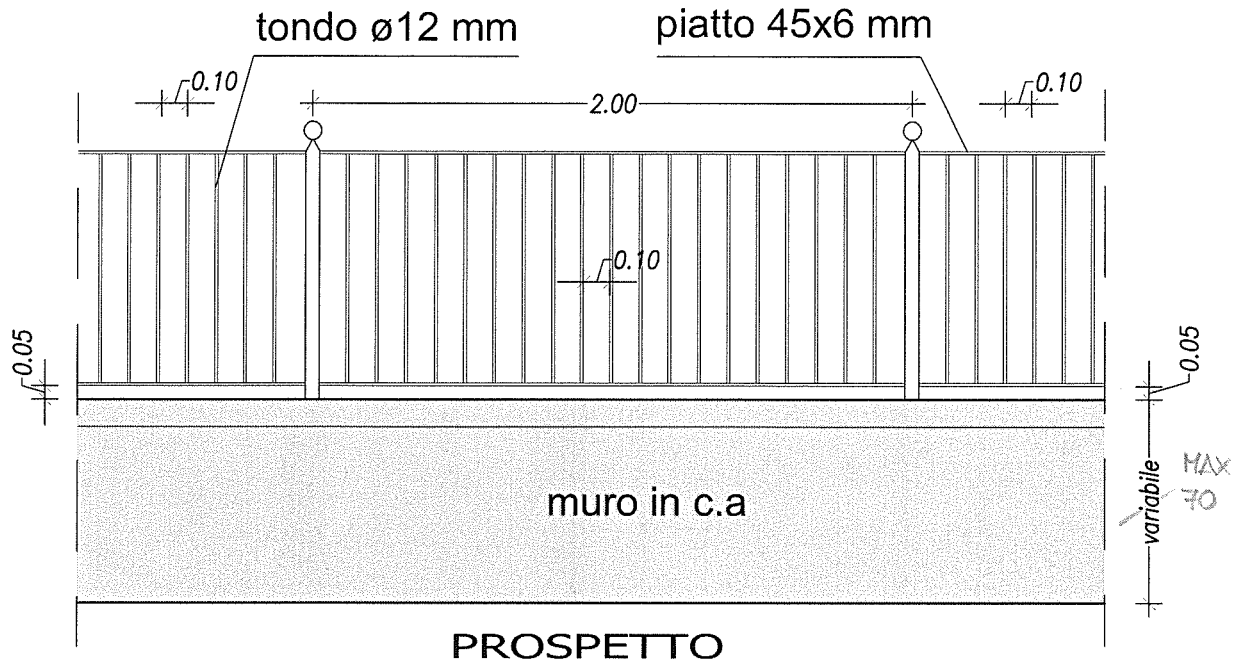
(BANI MARIO)

I MEMBRI

Benti gli Rosangela
Spadella Gianni
Cheloni Stefano

SCHEDA N°1

PARTICOLARI RECINZIONI DEL LOTTO - TIPOLOGIA CONSIGLIATA - (FRONTE STRADA - scala 1:50)

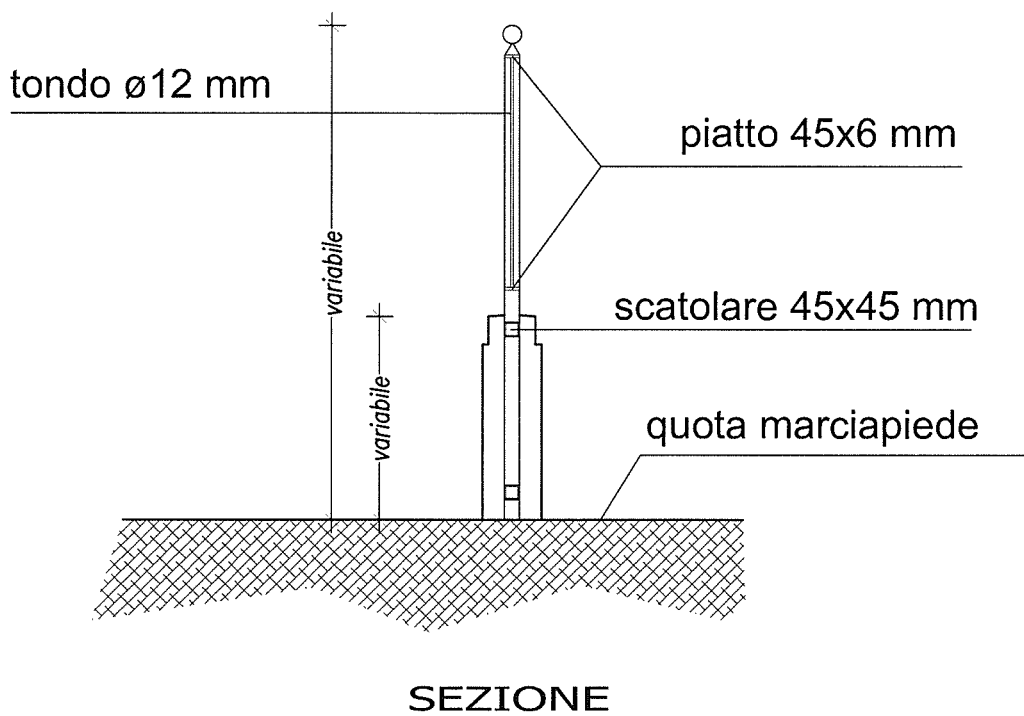
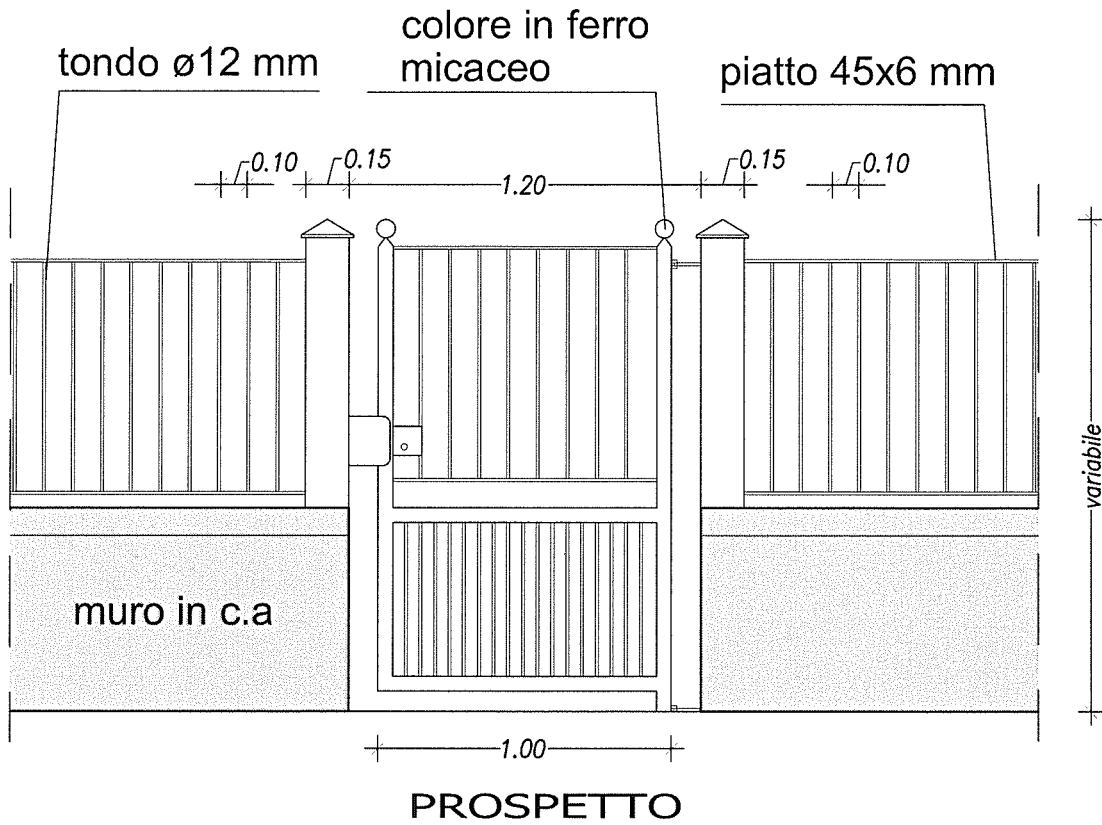


Nota : le caratteristiche dimensionali e tipologiche della barriera metallica e del muretto in c.a. del soprastante prospetto e sezione potranno essere modificati a condizione che le nuove caratteristiche dei manufatti non contemplano l'utilizzo di diversi materiali.

SCHEDA N°2

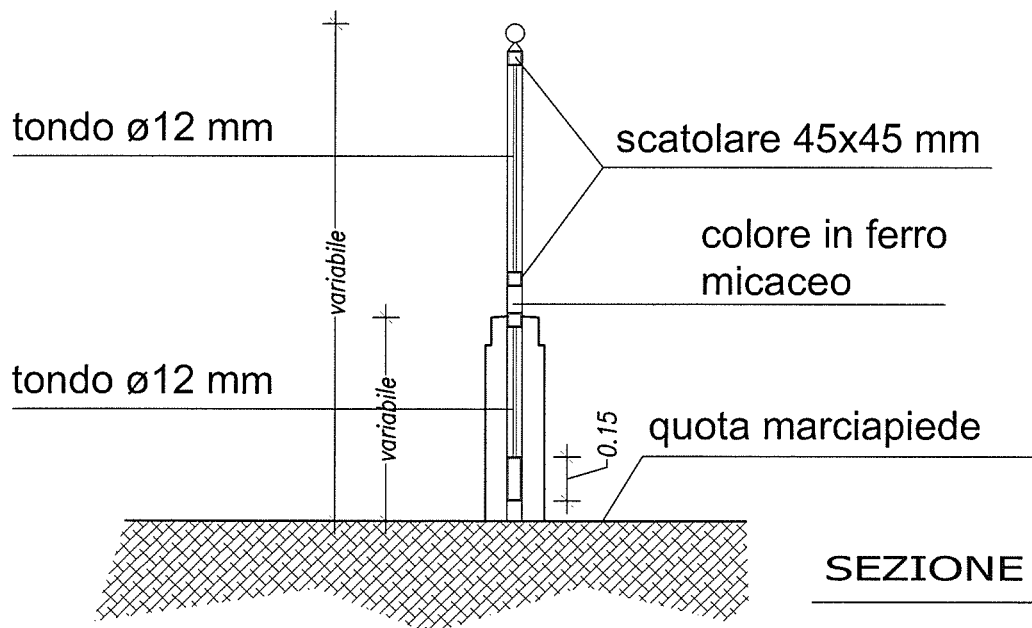
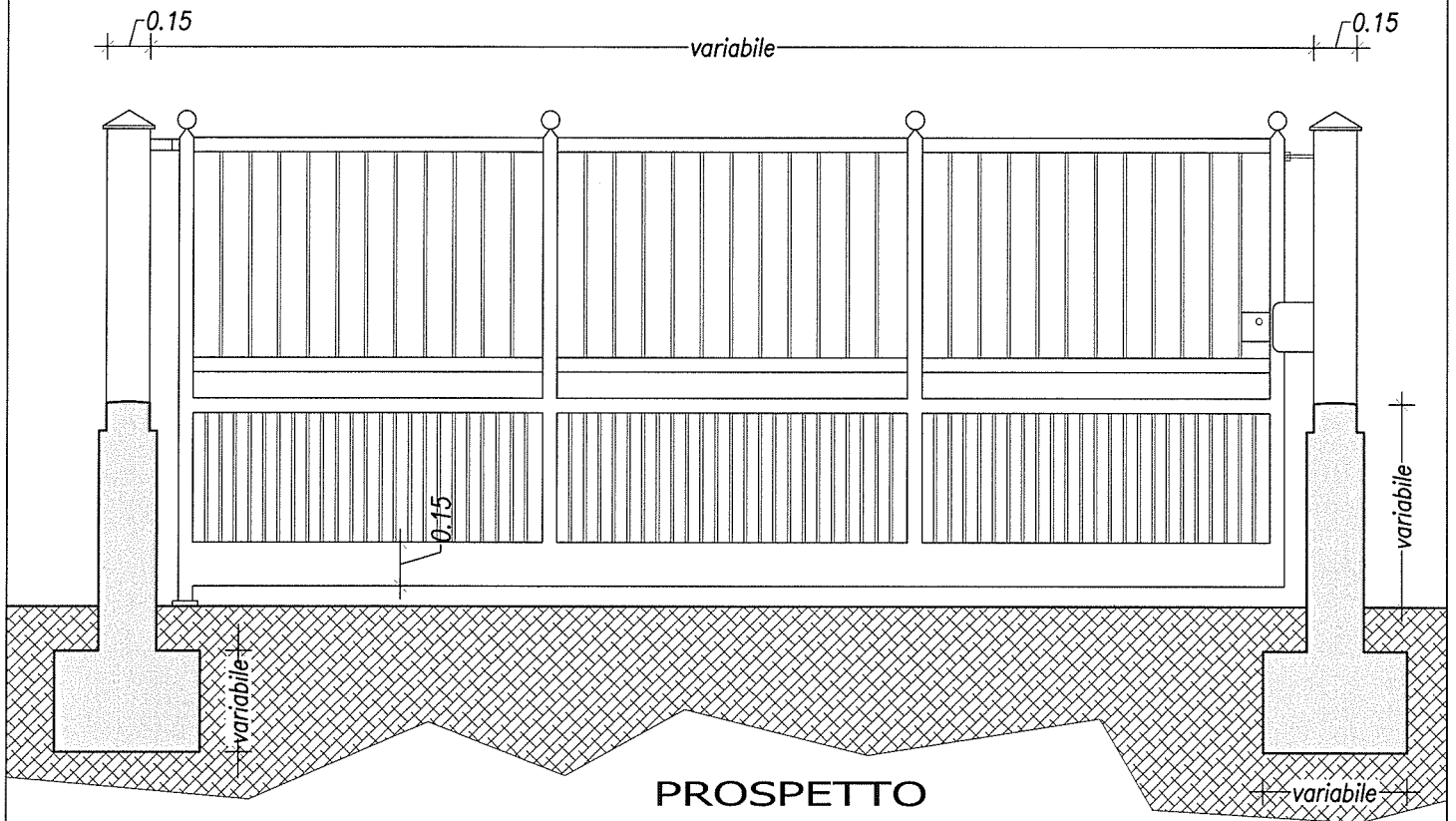
CANCELLO INGRESSO PEDONALE

- TIPOLOGIA CONSIGLIATA -
(FRONTE STRADA - scala 1:50)



SCHEDA N°3

CANCELLO INGRESSO CARRALE - TIPOLOGIA CONSIGLIATA - (FRONTE STRADA - scala 1:50)



Nota : le caratteristiche dimensionali e tipologiche del cancello e del muretto in c.a. del soprastante prospetto e sezione potranno essere modificati .

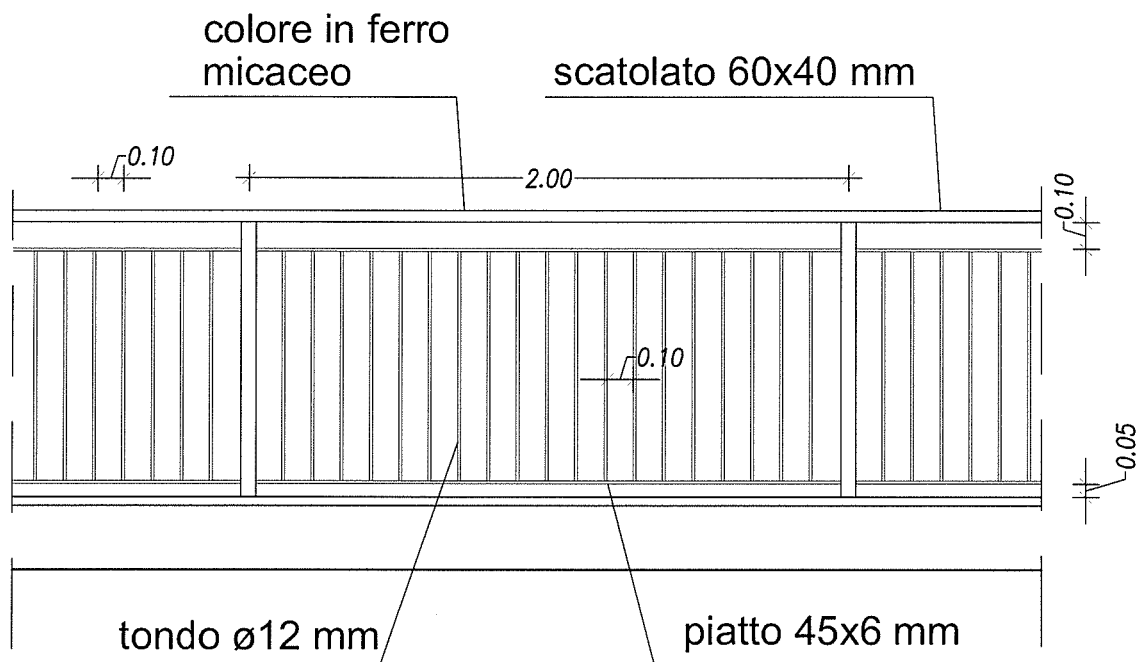
Tutti gli accessi carrali devono essere realizzati in arretramento rispetto alla alla recinzione di m 5.00

SCHEDA N°4/A

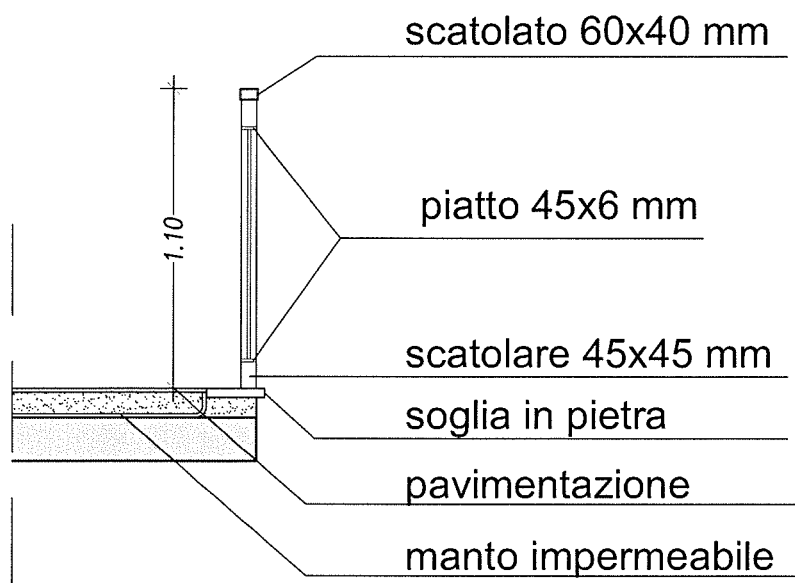
PARAPETTO BALCONE (pag. 1 di 3)

- TIPOLOGIA CONSIGLIATA -

(scala 1:50)



PROSPETTO



SEZIONE

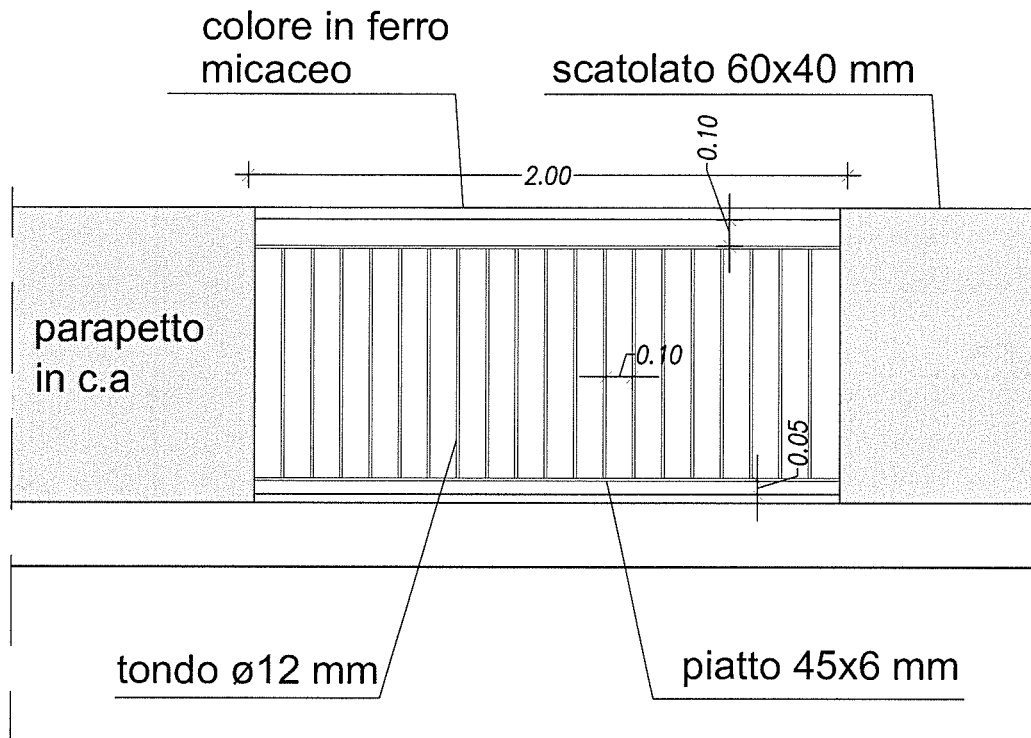
Nota : i balconi e le terrazze potranno essere delimitati da parapetti in ferro e/o in cemento come rappresentato dalle presenti schede.

SCHEDA N°4/B

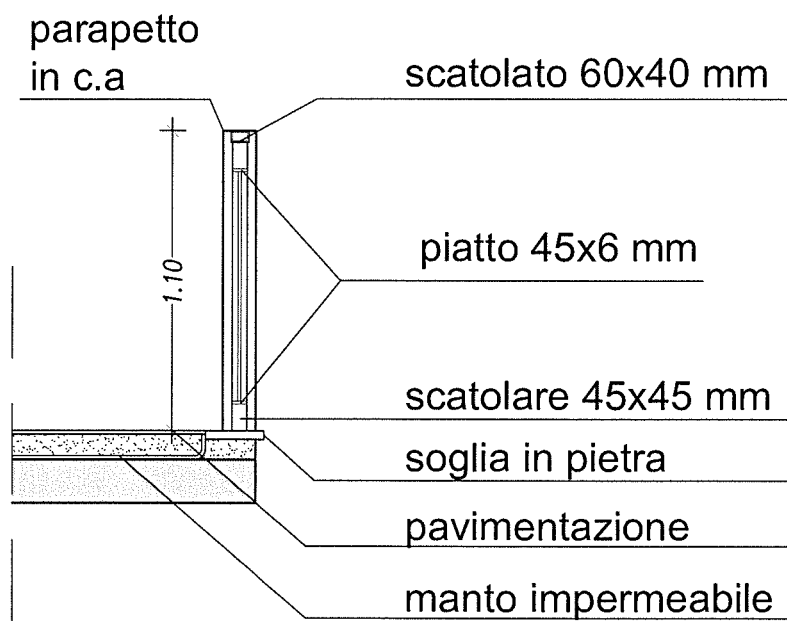
PARAPETTO BALCONE (pag. 2 di 3)

- TIPOLOGIA CONSIGLIATA -

(scala 1:50)



PROSPETTO



SEZIONE

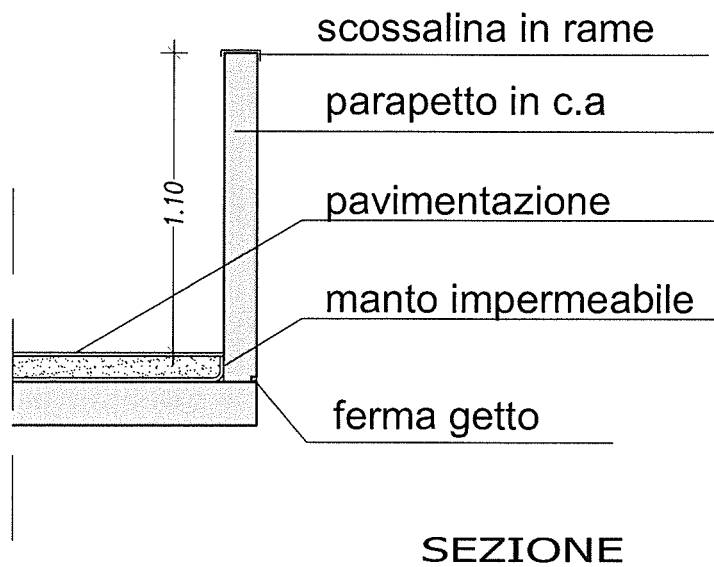
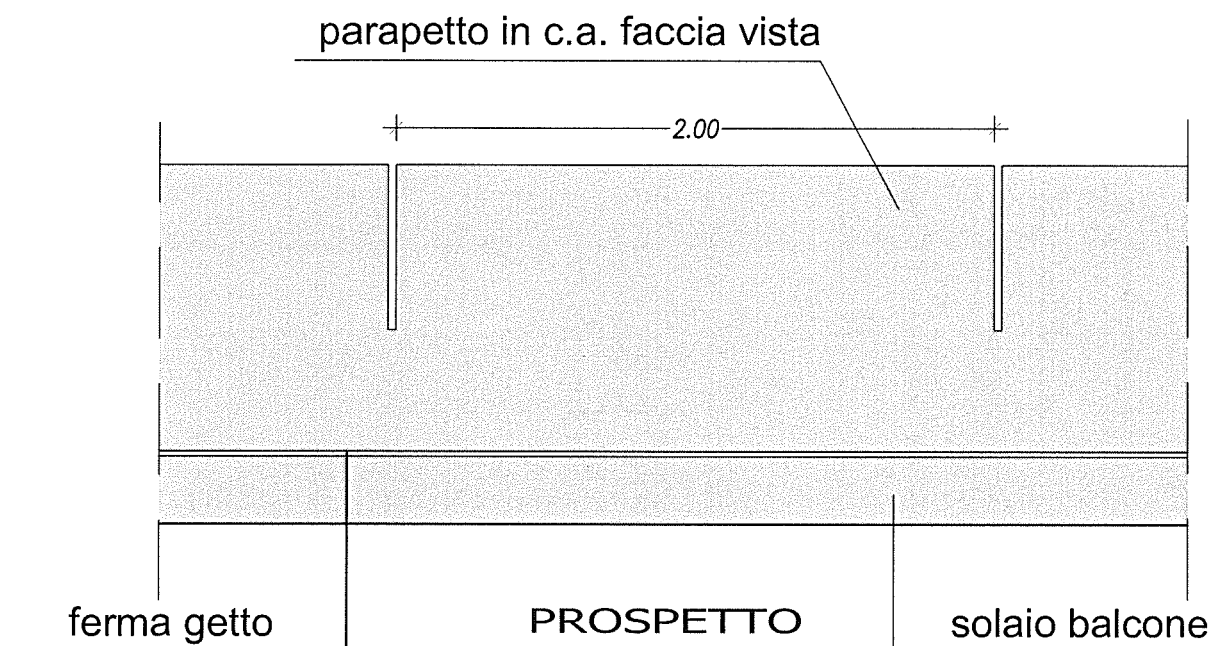
Nota : i balconi e le terrazze potranno essere delimitati da parapetti in ferro e/o in cemento come rappresentato dalle presenti schede.

SCHEDA N°4/C

PARAPETTO BALCONE (pag. 3 di 3)

- TIPOLOGIA CONSIGLIATA -

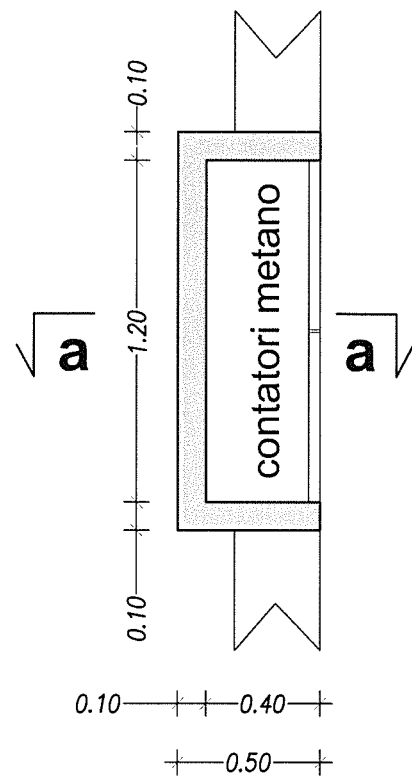
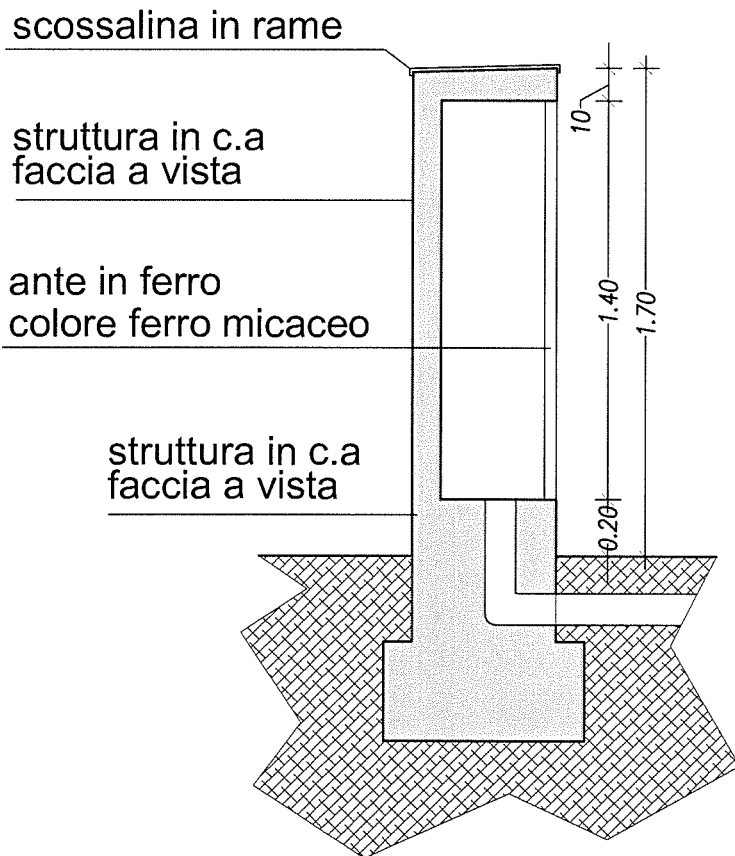
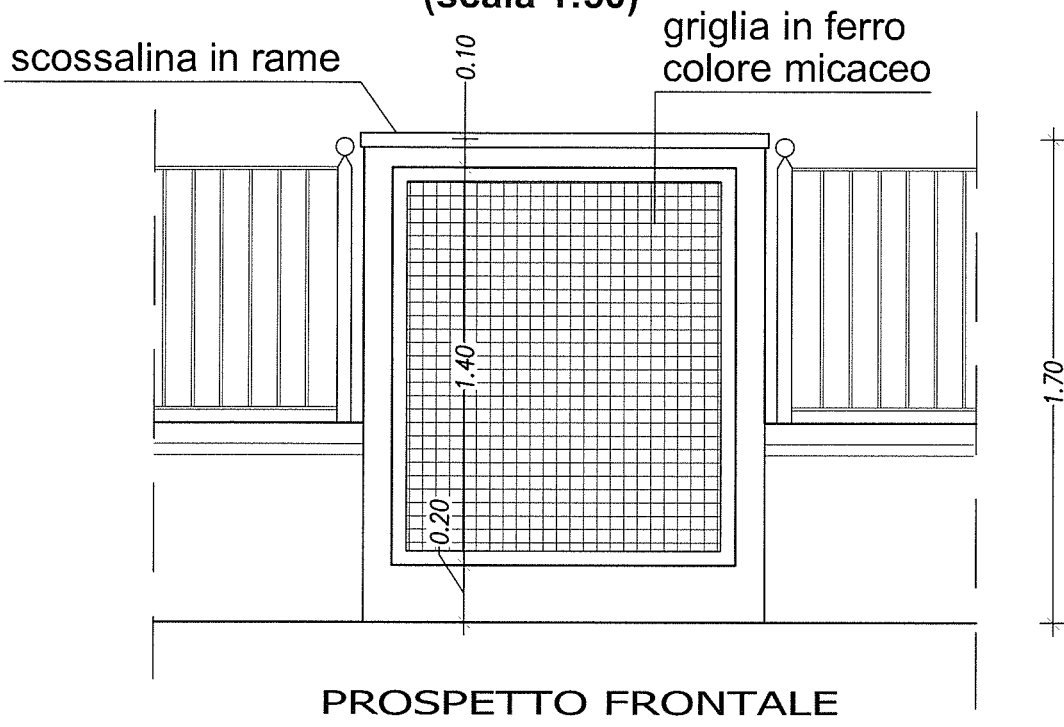
(scala 1:50)



Nota : i balconi e le terrazze potranno essere delimitati da parapetti in ferro e/o in cemento come rappresentato dalle presenti schede.

SCHEDA N°5

PARTICOLARI LOCALE CONTATORI METANO - TIPOLOGIA CONSIGLIATA - (scala 1:50)



SEZIONE a-a

PIANTA

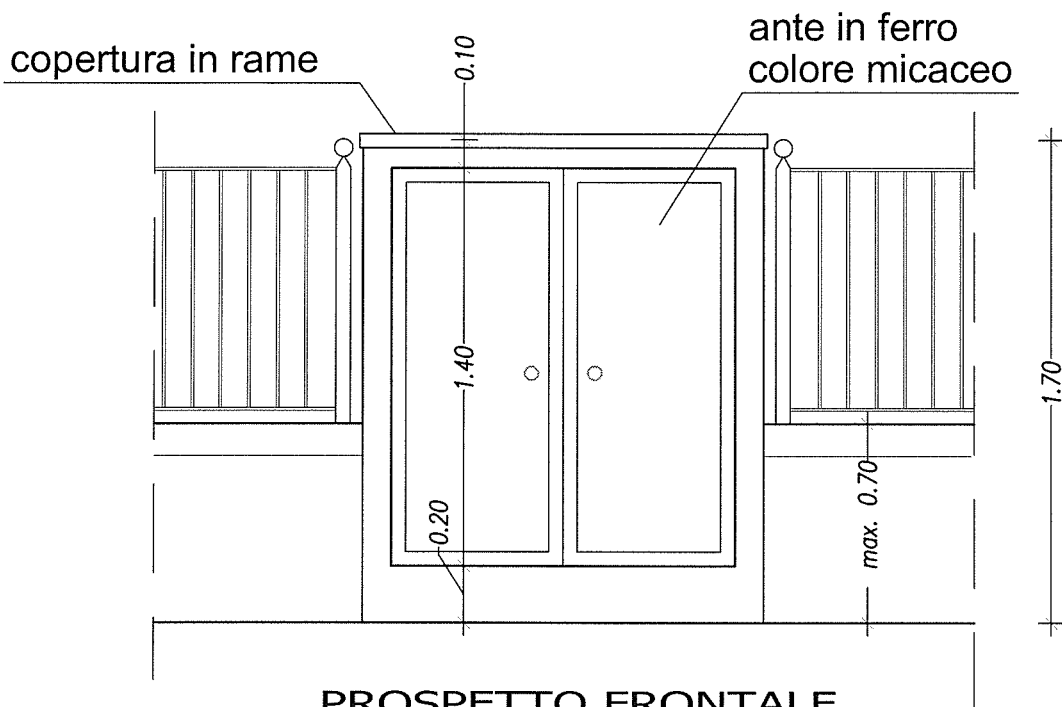
Nota :le dimensioni e le caratteristiche del locale dovranno essere concordate con l'ente gestore dell'impianto in relazione ai gruppi di misurazione da installare

SCHEDA N°6

PARTICOLARI LOCALE CONTATORI ENEL

- TIPOLOGIA CONSIGLIATA -

(scala 1:50)

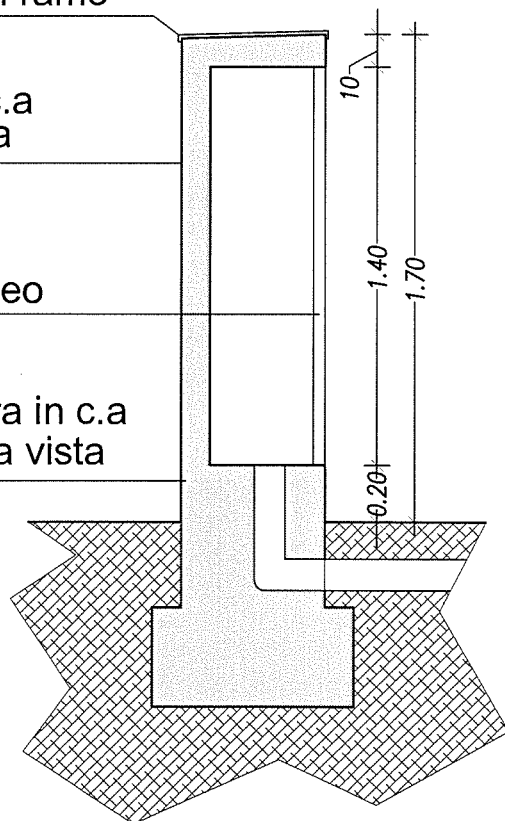


scossalina in rame

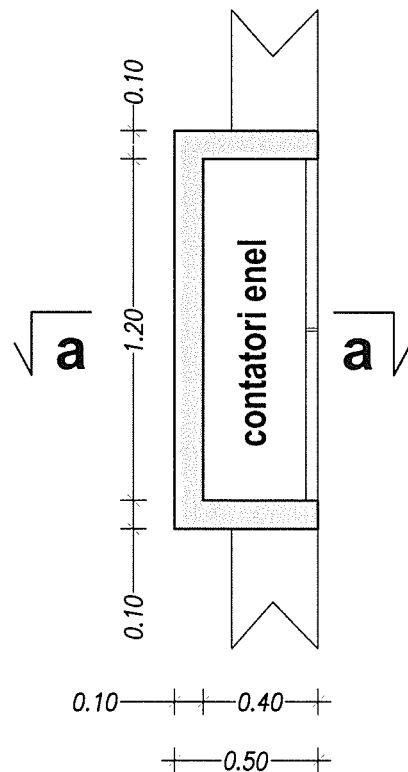
struttura in c.a.
faccia a vista

ante in ferro
colore micaceo

struttura in c.a.
faccia a vista



SEZIONE a-a



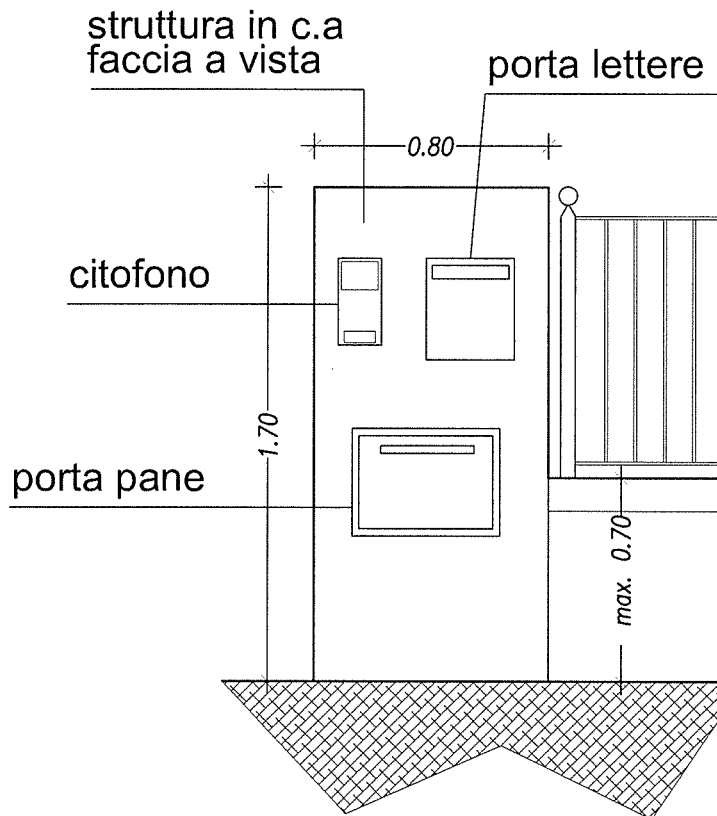
Nota :le dimensioni e le caratteristiche del locale dovranno essere concordate con l'ente gestore dell'impianto in relazione ai gruppi di misurazione da installare

SCHEDA N°7

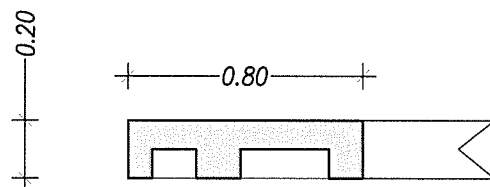
PARTICOLARI SPALLA CON CITOFONO CASSETTA PORTA LETTERE E PORTA PANE

- TIPOLOGIA CONSIGLIATA -

(scala 1:50)



PROSPETTO FRONTALE

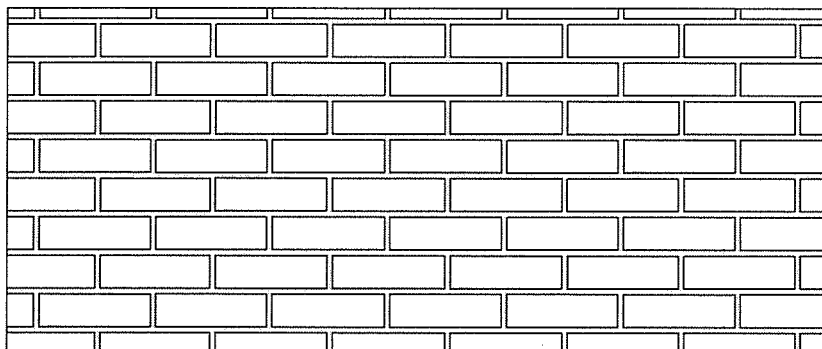


PIANTA

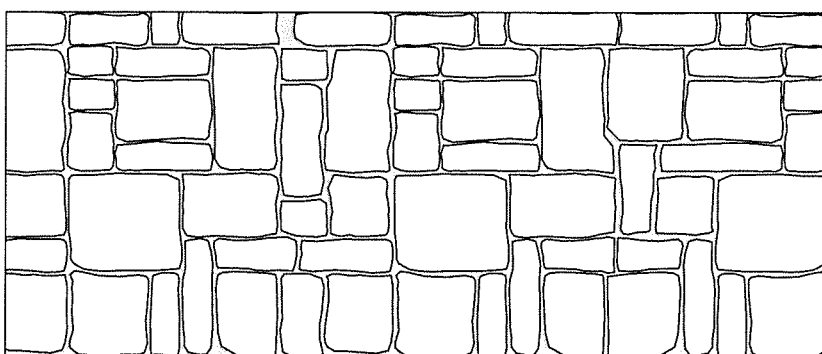
SCHEDA N°8

RIVESTIMENTI FACCIATE

- TIPOLOGIA CONSIGLIATA -



- Rivestimento in mattoni di cotto tipo paramano con giunti stilati



a) Rivestimento in lastre o in blocchetti di pietra di Credaro

con giunti in malta o posa a semisecco

b) Rivestimento in blocchetti di pietra ricostruita

c) Rivestimento con lastre di marmi - graniti- pietra

COLORITURA FACCIATE

- La coloritura delle facciate dei fabbricati su pareti e superfici orizzontali finite con intonaco civile o rustico fine, potranno essere finite con i seguenti materiali :

a) IDROPITTURE :

- pittura acrilica riempitiva - pittura super lavabile - pittura idrorepellente
- pittura microporosa al quarzo fine -

b) PITTURE A BASE DI CALCE :

- pittura a base di calce spenta data a pennello -
- pittura a base di calce spenta data a spatola -

c) RIVESTIMENTI PLASTICI :

- rivestimento pigmentato liscio finissimo - rivestimento plastico continuo a rilievo bucciato fine - rivestimento pigmentato rustico rasato fine - rivestimento al quarzo impalpabile -

I colori consentiti sono quelli dell'abaco allegato.

SCHEDA N°9

SISTEMAZIONE DELLE AREE DI PERTINENZA DEI FABBRICATI

Le aree esterne ai fabbricati prospicienti le strade pubbliche, per una profondità pari a quella dell'arretramento dei corpi di fabbrica dalle stesse strade relativamente alle superfici non interessate da pavimentazioni dovranno essere sistemate a giardino e piantumate con diverse essenze privilegiando quelle autoctone.

Sono vietate in queste aree, le coltivazioni ad orti anche per uso domestico.

Tali coltivazioni potranno essere messe in atto nelle restanti aree scoperte del lotto privilegiando quelle retrostanti i fabbricati

ALLACCIAMENTI DEGLI IMPIANTI AI SINGOLI LOTTI

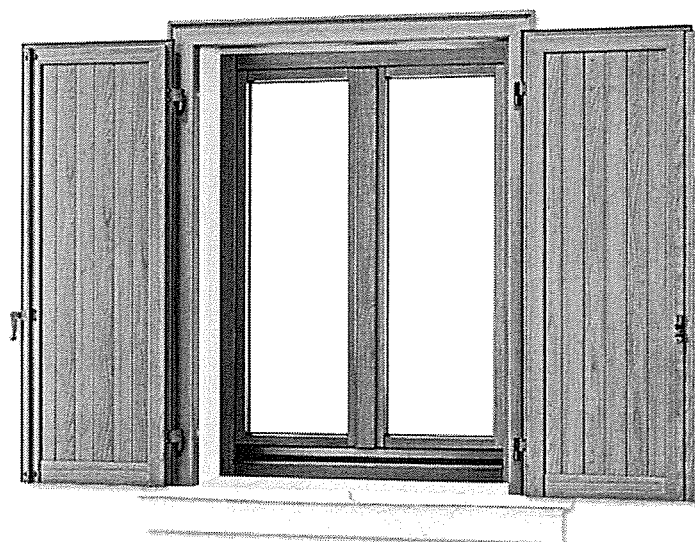
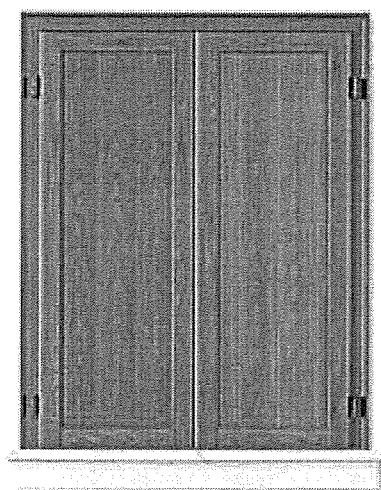
Tutti i lotti indicati nel progetto del Piano di Lottizzo devono essere dotati a collaudo delle opere di urbanizzazione primaria di tutte le reti (acquedotti, telecom, cavidotti, gas metano, fognatura) sul limitare della recinzione privata al fine di evitare successivamente alla stesura del tappetino di usura tagli strada che compromettono la stabilità e staticità delle strade da cedere.

AREA PER LA RACCOLTA DEI RIFIUTI

Nota :ferme restando le disposizioni di cui agli artt. 3.4.57 e 3.4.58 del Titolo III del Regolamento locale d'Igiene della Regione Lombardia (Del G.R.L. 25.7.89 n°4/45266), ogni edificio plurifamiliare maggiore di 4 unità immobiliari, deve dotarsi di un apposito luogo, facilmente raggiungibile dall'esterno da parte della Società che gestisce la raccolta dei rifiuti ove siano collocati i vari contenitori per il recupero di materiali riciclabili e per quelli organici. Detti luoghi dovranno essere costruttivamente ed esteticamente integrati nella tipologia della recinzione di riferimento, ovvero, qualora completamente isolati da esso dovranno avere caratteristiche estetiche tali da integrarsi dignitosamente nel contesto urbano. Il dimensionamento interno dovrà consentire un agevole accesso dall'esterno agli operatori ecologici ed una equa collocazione dei contenitori. La dimensione di detti luoghi, dovrà essere tale da sopperire alle necessità delle unità immobiliari

SCHEDA N°10

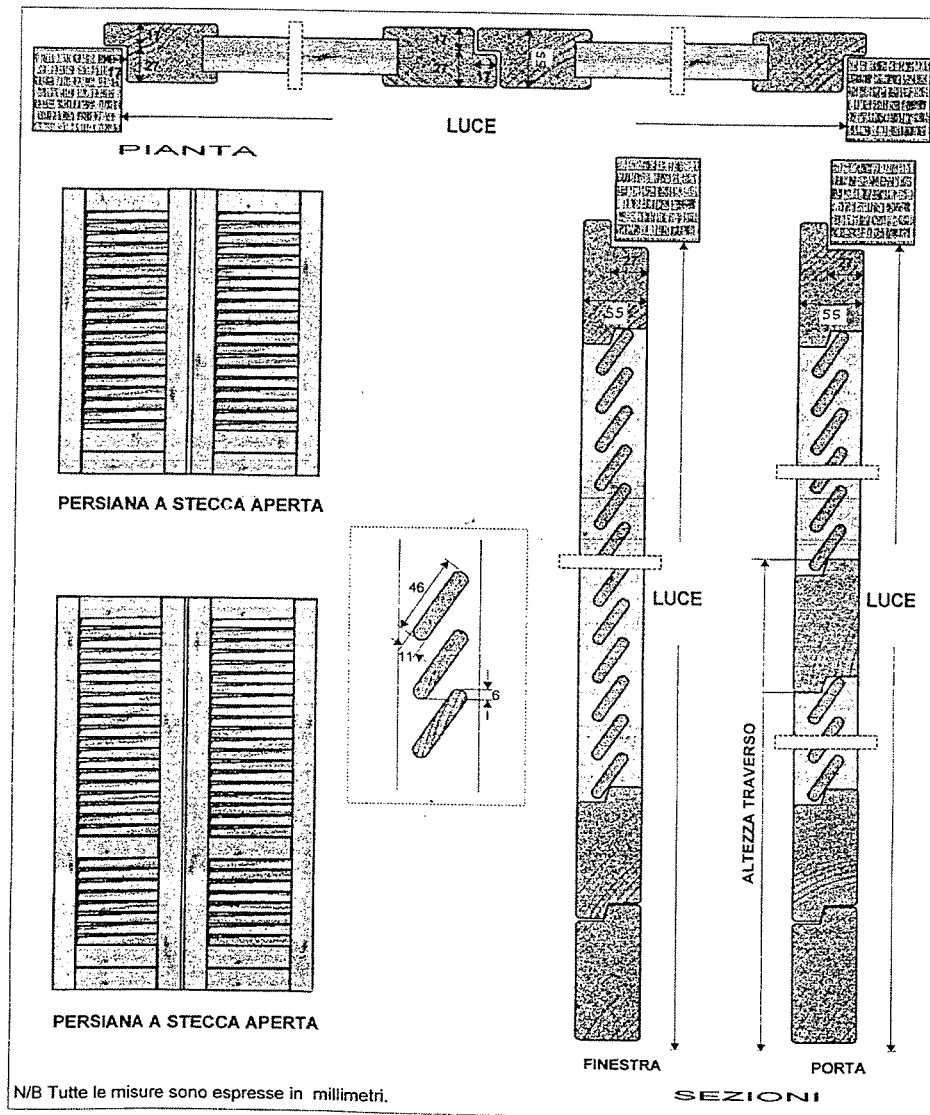
ANTONI IN LEGNO-PVC-ALLUMINIO



Nota: l'antone chiuso o aperto, potrà avere diversa lavorazione delle ante

SCHEDA N°11

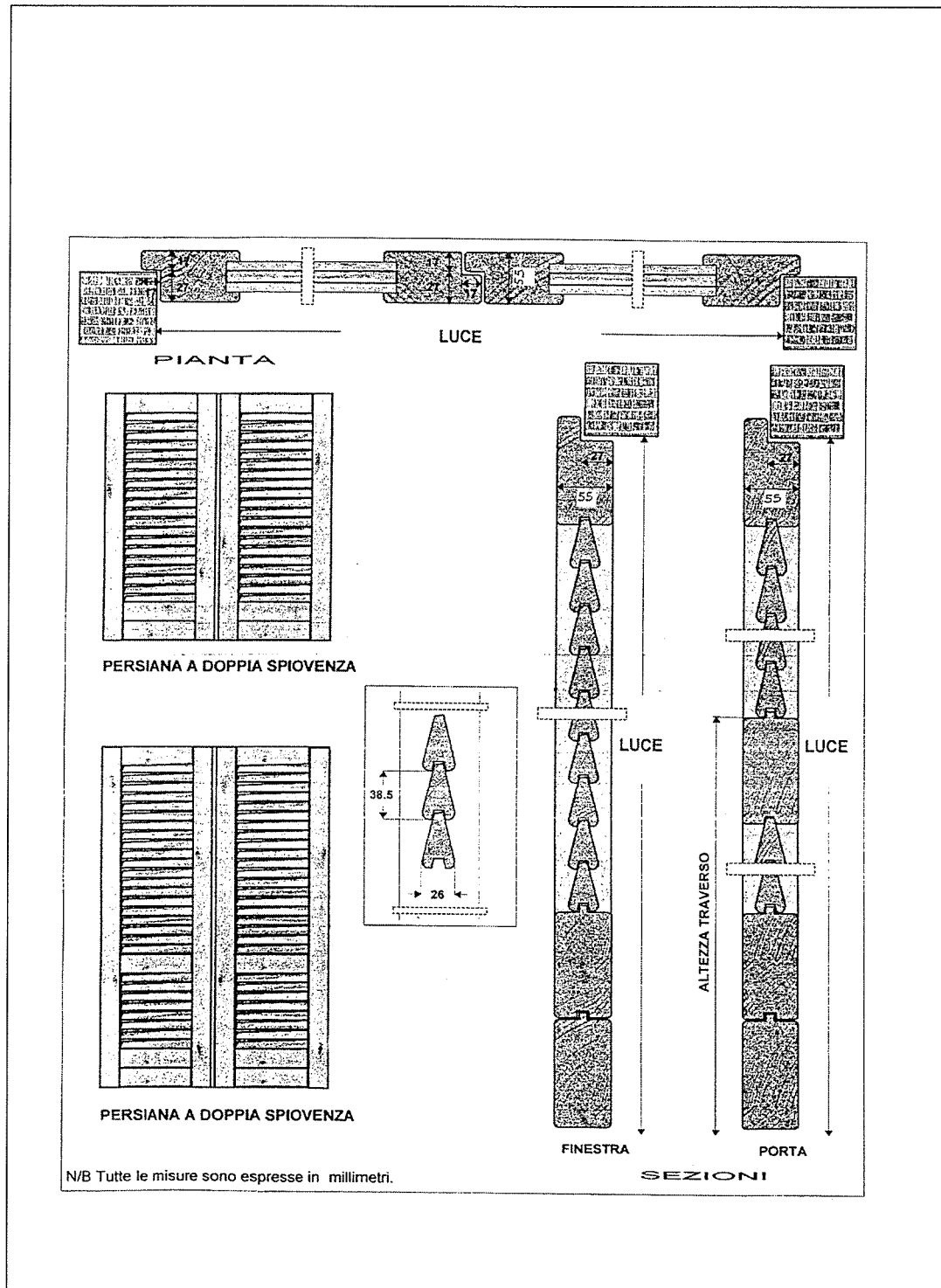
PERSIANA A STECCA APERTA IN LEGNO-PVC-ALLUMINIO



Nota: la persiana potrà avere diversa lavorazione delle ante

SCHEDA N°12

PERSIANA A STECCA CHIUSA IN LEGNO-PVC-ALLUMINIO

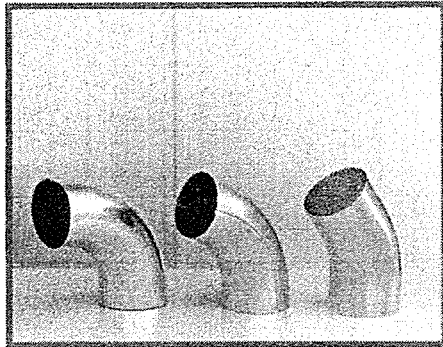


Nota: la persiana potrà avere diversa lavorazione delle ante

SCHEDA N°13 c

MATERIALI DI COPERTURA DEI FABBRICATI (OPERE DA LATTONIERE)

Lattoneria Moderna S.r.l.



Curve

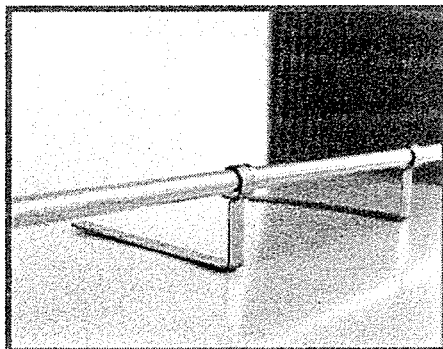
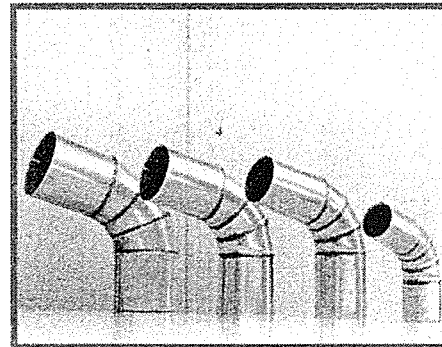
(Pag. 6 listino)

Figura Gradi	Rame Prev. Tm			Inox Alluminio	
	1	2AP	3CH	2AP	3CH
d. 60		X		X	
d. 80	X	X	X	X	X
d. 100	X	X	X	X	X
d. 120		X	X	X	X

Curve a settore

Rame	Prev. Tm
d. 60	
d. 80	a richiesta
d. 100	
d. 120	

Apertura a 107°



Staffa fermacoppo con tubo

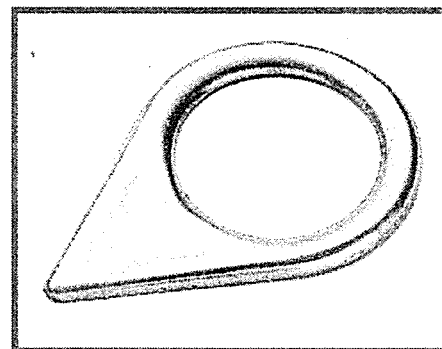
(Pag. 7 listino)

in Rame o Zincato con tubo diam. 16

Gocciolatoi

Rame e Preverniciato Tm

diam. 80-100



I nostri accessori

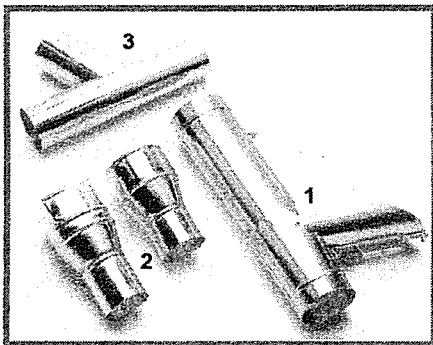
Pag. 17

SCHEDA N°13 d

MATERIALI DI COPERTURA DEI FABBRICATI (OPERE DA LATTONIERE)

Lattoneria Moderna S.r.l.

Travasatori - riduzioni



(Pag. 12 - 2 - 4 listino)

	Rame	Prev. Tm	Inox
	diametri		
1 - travasatore	80 - 100	80 - 100	a richiesta
2 - riduzione	100/80-120/100	100/80-120/100	a richiesta

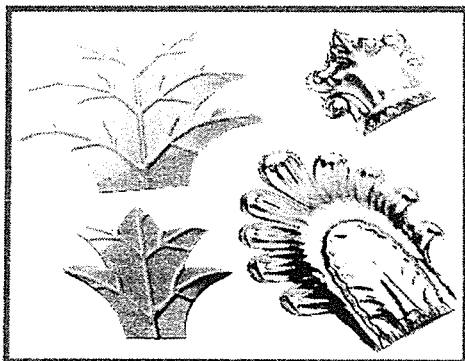
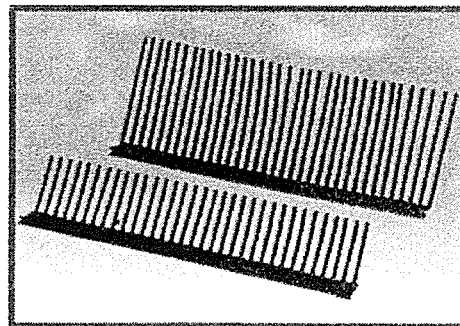
3- *Braghe*

*in Rame - Inox -
Preverniciato Tm*

Chiuditegole

in Rame o Preverniciato Tm

(Pag. 7 listino)



Foglie

in Rame o Preverniciato Tm

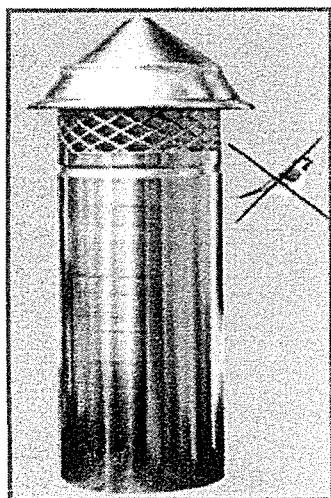
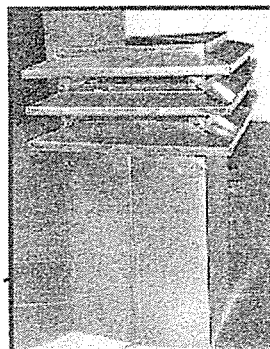
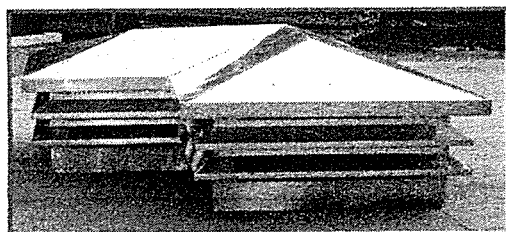
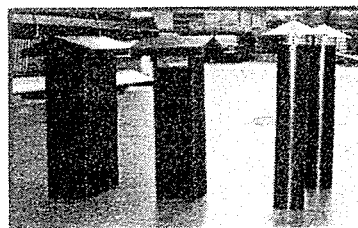
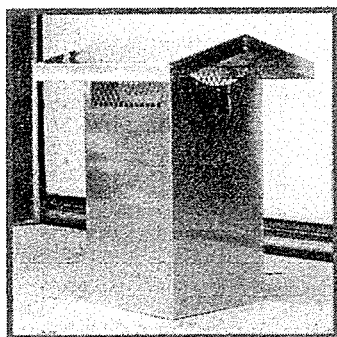
(Pag. 7 listino)

**MATERIALI DI COPERTURA DEI FABBRICATI
(OPERE DA LATTONIERE)**

Lattoneria Moderna s.r.l.

Camini a misura

*in Rame - Inox - Lamiera Preverniciata
Alluminio naturale e preverniciato*



(pag. 12 listino)

Camini con rete

*in Rame diam. 80 - 100 - 120 - 140 - 160 -
180 - 200 - 220 - 260 - 280 - 300*

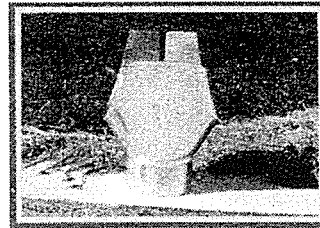
in Inox, a richiesta con vari diametri

**MATERIALI DI COPERTURA DEI FABBRICATI
(OPERE DA LATTONIERE)**

Lattoneria Moderna S.r.l.

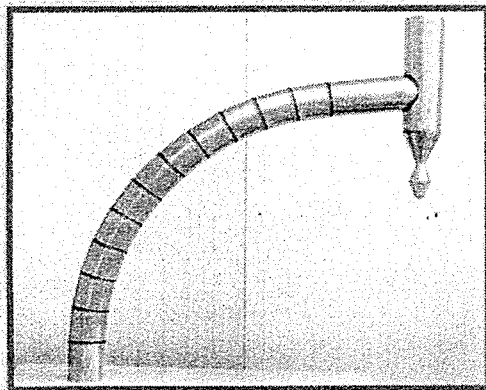
Bocchette svizzere

*in Rame
e in lamiera preverniciata*



(Pag. 2 listino)

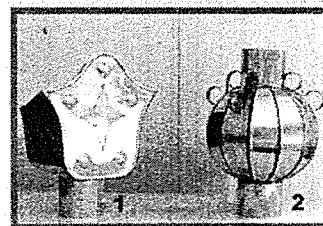
Volute a raggio con doccia



*in Rame a richiesta
(il costo è condizionato
dai diametri e dalle
dimensioni)*

Bocchette speciali

- 1. con stella a cinque borchie*
 - 2. Ad anfora con spicchi*
- in Rame*

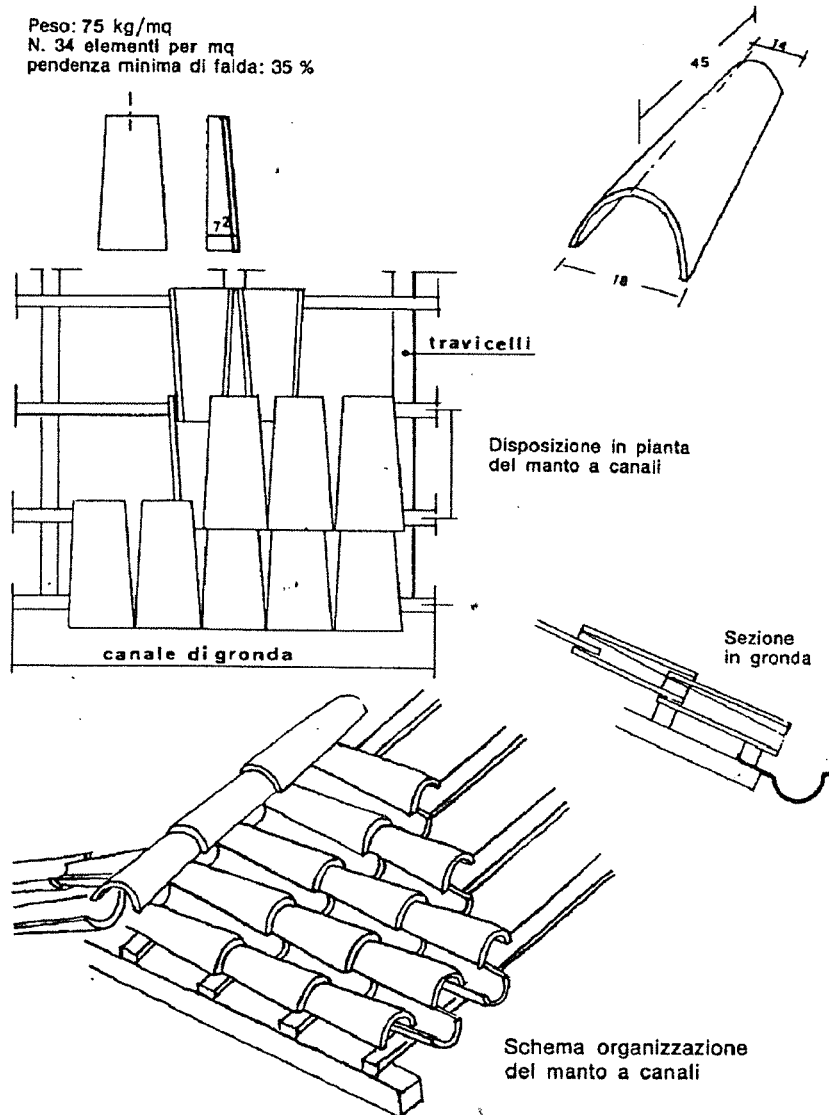


SCHEDA N°14

MATERIALI DI COPERTURA DEI FABBRICATI (MANTO DI COPERTURA)

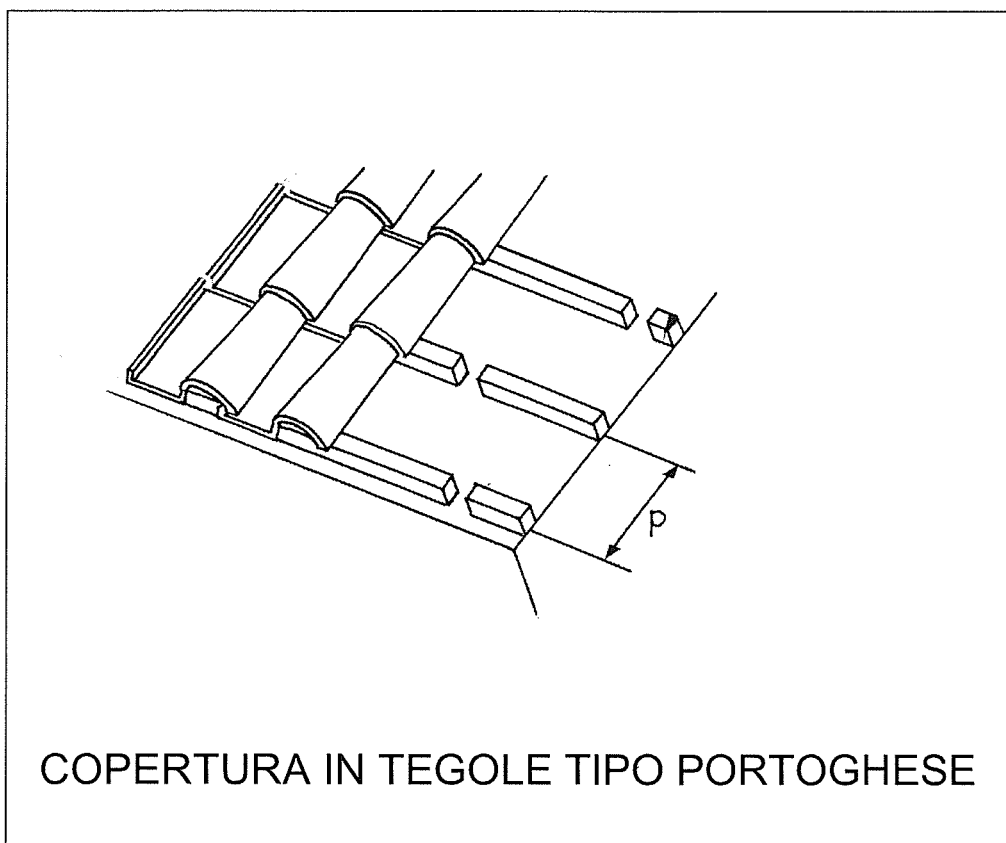
Coperture con tegole curve (coppi o canali)

Peso: 75 kg/mq
N. 34 elementi per mq
pendenza minima di falda: 35 %



SCHEDA N°15

MATERIALI DI COPERTURA DEI FABBRICATI (MANTO DI COPERTURA)



COPERTURA IN TEGOLE TIPO PORTOGHESE